

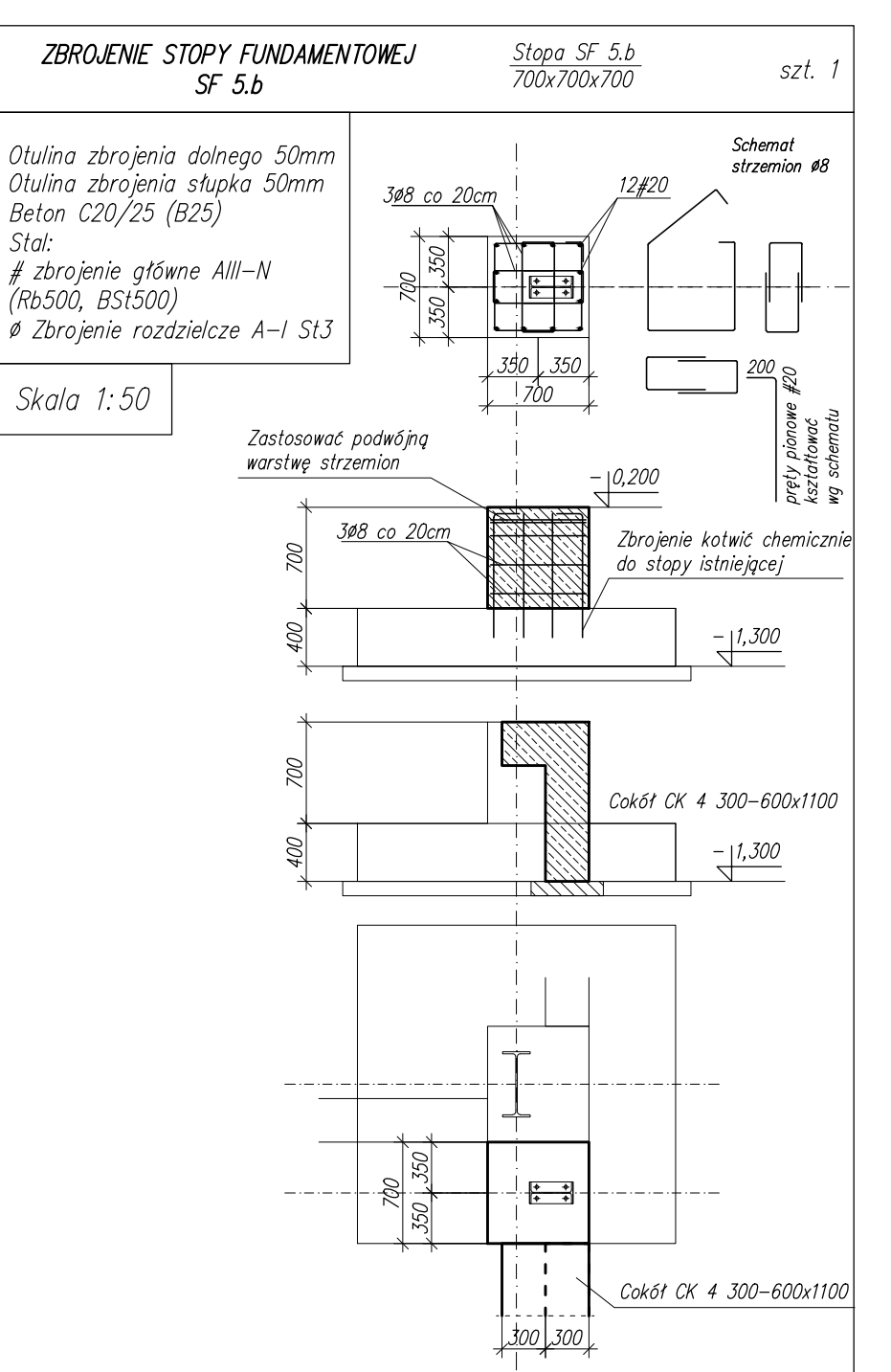
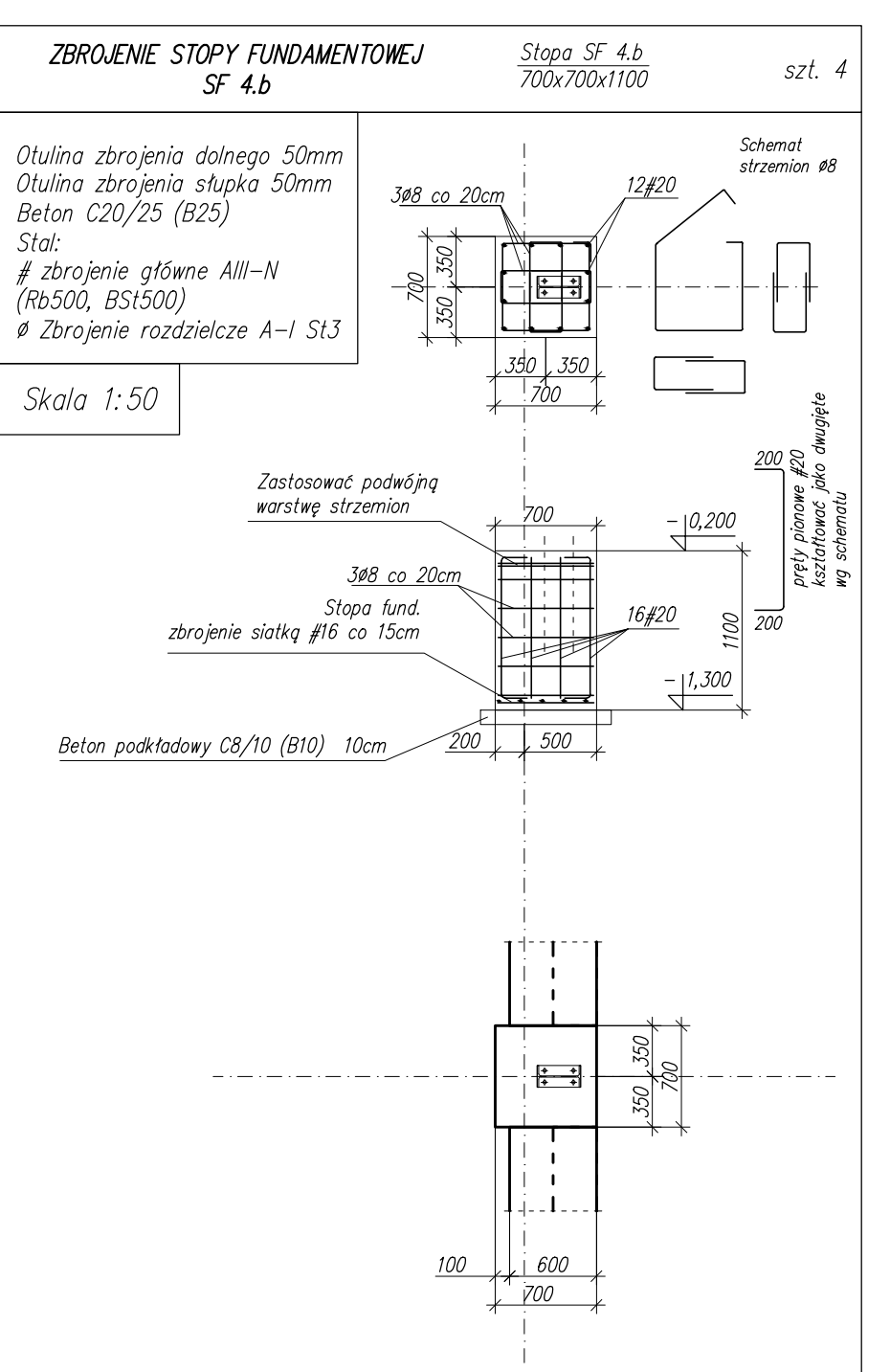
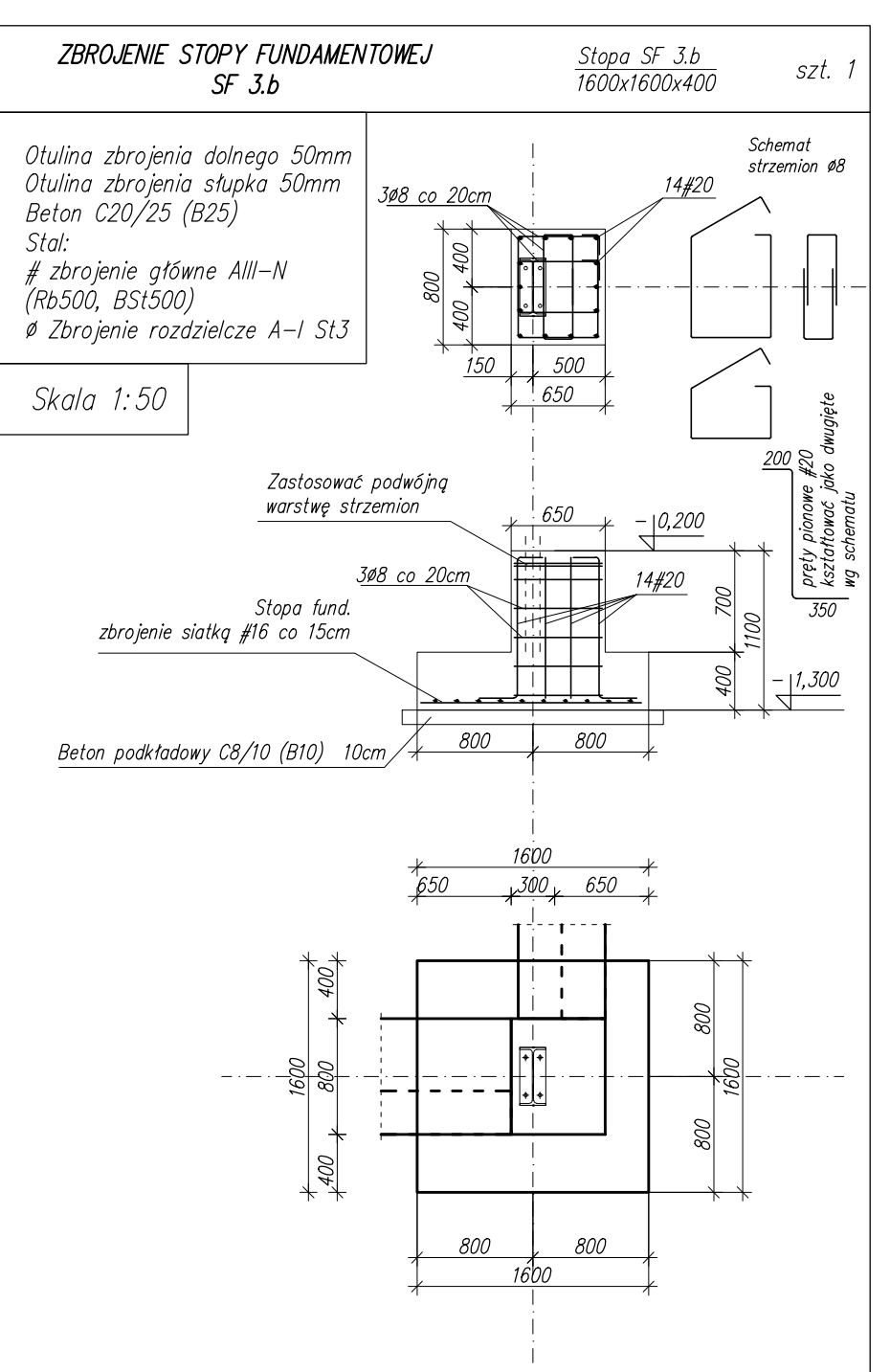
UWAGA
Przed przystąpieniem do wykonywania robót fundamentowych należy zapoznać się z Projektem Instalacji Elektrycznej w celu wykonania ewentualnych uzwojeń instalacji oraz podłączenia instalacji odgromowej budynku, oraz z innymi projektami branżowymi.

UWAGA
W przypadku stwierdzenia w podłożu budowlanym gruntów nienośnych lub o parametrach niższych niż stwierdzonych w badaniach geotechnicznych należy wykonać projekt zamiany fundamentów budynku dostosowany do warunków istniejących na miejscu anomalii.

UWAGA
Wykonanie zastanej izolacji przeciwwilgociowej zgodnie ze sztuką budowlaną.

UWAGA
Wykonać dyktację posadzki.

UWAGA
Słupka przemarzania gruntu 1,00m. Fundamentom należy zapewnić minimum 1,00m pokrycia gruntem w stosunku do poziomu posadzenia.



NAZWA OBIEKTU: ROZBUDOWA BUDYNKU SORTOWNI OWOCÓW Z KOMORAMI CHŁODNICZYMI O DODATKOWE KOMORY CHŁODNICZE			
INWESTOR: Twój Owoc Sp. z o.o. Wichradz 32A, 05-660 Warka	OPRACOWANO W: DITTA SERIA Zsączy 75a 28-420 Nowe Miasto n/PAcR	NR PROJEKTU: 2015-44	
LOKALIZACJA: dz. nr ewid. 2412, 2414, 2415 i 2417 Wichradz, gmina Warka, powiat grójcecki, województwo mazowieckie	nr ewidencyjny: LOD1347/POOK/10	Wersja 13	DATA: grudzień 2015
PROJEKTANT: mgr inż. Łukasz Majerczak	Specjalność konstrukcyjno-budowlana	06 styczeń 2016	NR RYSUNKU: K-02
SPRAWDZAJĄCY: mgr inż. Marian Jedryka	nr uprawnień: GP.IV.7342 (5) 93	BRANŻA: KONSTRUKCJA	SKALA: 1:50
TYTUŁ RYSUNKU: DETALE FUNDAMENTÓW			